



VERTICALLY
URBAN

ODYSSEY 300

INSTALLATION INSTRUCTIONS



THIS PRODUCT IS HIGH VOLTAGE. TAKE EXTRA CARE DURING INSTALLATION.
CE PRODUIT EST HAUTE TENSION. FAIRE TRÈS ATTENTION LORS DE L'INSTALLATION.

PLEASE ENSURE YOU HAVE READ THE FOLLOWING INSTRUCTIONS THOROUGHLY AND CAN UNDERTAKE THE REQUIRED ACTIONS BEFORE COMMENCING INSTALLATION.

VEUILLEZ VOUS ASSURER D'AVOIR LU ATTENTIVEMENT LES INSTRUCTIONS SUIVANTES ET DE POUVOIR PRENDRE LES MESURES REQUISES AVANT DE COMMENCER L'INSTALLATION.

IF YOU HAVE ANY QUERIES, PLEASE CONSULT OUR TECHNICAL SUPPORT DEPARTMENT BEFORE PROCEEDING.
SI VOUS AVEZ DES QUESTIONS, VEUILLEZ CONSULTER NOTRE SERVICE D'ASSISTANCE TECHNIQUE AVANT DE CONTINUER.



IMPORTANT SAFETY INFORMATION

Please read instructions carefully and in their entirety. For Commercial or Industrial use only. (Not For Residential Use)

Veillez lire les instructions attentivement et dans leur intégralité. Pour usage commercial ou industriel seulement. (Pas Pour un Usage Résidentiel)



CAUTIONS

- ⚠ Always turn off power before installation, inspection, cleaning, or removal.
- ⚠ Do NOT bend the cable beyond its specified bend radius (~65mm).
- ⚠ Make sure all connections made are tight with no loose strands and with an appropriate IP rating.
- ⚠ Do NOT hot-plug, use dimmers, or switches on the DC side. Doing so will invalidate the warranty.
- ⚠ Do NOT reverse polarity.
- ⚠ Allow sufficient slack on supply cable to remove the luminaire from its position for any further maintenance.
- ⚠ Ensure supply cable is not in direct contact with any sharp objects.

ENVIRONMENTAL INSTALLATION CONDITIONS

- ⚠ Please note luminaire and power supply unit ingress protection rating when deciding location.
- ⚠ Luminaire suitable for dry, damp, and wet locations (IP66).
- ⚠ NOT to be stored or mounted exposed directly to the weather or excessive moisture.
- ⚠ Minimum 100mm distance between adjacent lighting equipment.
- ⚠ Minimum 100mm distance between lighting equipment and combustible materials (e.g. walls, ceilings)
- ⚠ Minimum 100mm distance between lighting equipment and other heat generating equipment (i.e. PSU).
- ⚠ Suitable for operation in an ambient temperature between -10°C (14°F) and 35°C (95°F).
- ⚠ Suitable for storage and shipping in a temperature between -30°C (-22°F) and 85°C (185°F)
- ⚠ Ensure the chosen location provides adequate airflow to allow passive cooling.

DISCLAIMER

- ⚠ All images are representative and may not be the actual product supplied, depending on the ordering options.
- ⚠ Avoid staring directly into light beam.
- ⚠ Wear appropriate Personal Protective Equipment (PPE) during installation and maintenance, such as safety glasses and helmet.
- ⚠ The product should be installed by a suitably qualified individual following National Electric Codes (NEC) and local codes/regulation.
- ⚠ Take extreme care when working with mains voltages.
- ⚠ There are NO user-serviceable parts inside this unit. Do NOT attempt any repairs yourself. Doing so will void the manufacturer's warranty.
- ⚠ During operation, the housing may become hot. Avoid touching the unit with bare hands while in use.
- ⚠ Do NOT allow the product to operate in ambient temperatures above the maximum ambient stated on the datasheet. Doing so will void any warranty.
- ⚠ Do NOT use aggressive cleaning agents. Any warranty will not cover any chemical damage to the seals.
- ⚠ Do NOT attempt to install more than one luminaire per PSU as per instructions.
- ⚠ Only use supplied components for installation.

FRANÇAIS

ATTENTION

- ⚠ Coupez toujours l'alimentation avant l'installation, l'inspection, le nettoyage ou le retrait.
- ⚠ Ne pliez PAS le câble au-delà de son rayon de courbure spécifié (~ 65 mm).
- ⚠ Assurez-vous que toutes les connexions effectuées sont bien serrées, sans brins lâches et avec un indice de protection IP approprié.
- ⚠ Ne PAS brancher à chaud, utiliser des gradateurs ou des interrupteurs du côté CC. Cela annulerait la garantie.
- ⚠ N'inversez PAS la polarité.
- ⚠ Laissez suffisamment de mou sur le câble d'alimentation pour retirer le luminaire de sa position pour tout entretien ultérieur.
- ⚠ Assurez-vous que le câble d'alimentation n'est pas en contact direct avec des objets pointus.

CONDITIONS ENVIRONNEMENTALES D'INSTALLATION

- ⚠ Veuillez noter l'indice de protection du luminaire et de l'unité d'alimentation lors du choix de l'emplacement.
- ⚠ Luminaire adapté aux endroits secs, humides et mouillés (IP66).
- ⚠ Ne PAS être stocké ou monté exposé directement aux intempéries ou à une humidité excessive.
- ⚠ Distance minimale de 100mm entre les équipements d'éclairage adjacents.
- ⚠ Distance minimale de 100mm entre l'équipement d'éclairage et les matériaux combustibles (par exemple murs, plafonds)
- ⚠ Distance minimale de 100mm entre l'équipement d'éclairage et les autres équipements générant de la chaleur (c'est-à-dire le bloc d'alimentation).
- ⚠ Convient pour un fonctionnement à une température ambiante entre -10°C (14°F) et 35°C (95°F).
- ⚠ Convient pour le stockage et l'expédition à une température comprise entre -30°C (-22°F) et 85°C (185°F)
- ⚠ Assurez-vous que l'emplacement choisi fournit une circulation d'air adéquate pour permettre un refroidissement passif.

CLAUSE DE NON-RESPONSABILITÉ

- ⚠ Toutes les images sont représentatives et peuvent ne pas être le produit réel fourni, selon les options de commande.
- ⚠ Évitez de regarder directement dans le faisceau lumineux.
- ⚠ Portez un équipement de protection individuelle (EPI) approprié pendant l'installation et l'entretien, comme des lunettes de sécurité et un casque.
- ⚠ Le produit doit être installé par une personne dûment qualifiée conformément aux codes nationaux de l'électricité (NEC) et aux codes/règlements locaux.
- ⚠ Soyez extrêmement prudent lorsque vous travaillez avec des tensions secteur.
- ⚠ Il n'y a AUCUNE pièce réparable par l'utilisateur à l'intérieur de cet appareil. N'essayez PAS de réparer vous-même. Cela annulera la garantie du fabricant.
- ⚠ Pendant le fonctionnement, le boîtier peut devenir chaud. Évitez de toucher l'appareil à mains nues pendant son utilisation.
- ⚠ Ne laissez PAS le produit fonctionner à des températures ambiantes supérieures à la température ambiante maximale indiquée sur la fiche technique. Cela annulera toute garantie.
- ⚠ N'utilisez PAS de produits de nettoyage agressifs. Aucune garantie ne couvrira les dommages chimiques aux joints.
- ⚠ N'utilisez PAS de produits de nettoyages agressifs. Aucune garantie ne couvrira les dommages chimiques aux joints.
- ⚠ Utilisez uniquement les composants fournis pour l'installation.

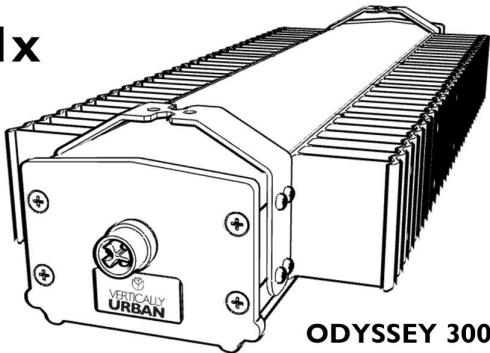
REVISION TABLE				
REVISION	DATE	COMMENTS	AUTHOR	APPROVED BY
A	16/08/2021	DOCUMENT CREATED	J. PEDAN	J. VEAL
B	03/07/2023	DOCUMENT UPDATED	M. ASH	M. BRUMPTON
C	28/07/2023	UPDATED MOUNTING KIT	C. GEORGE	L. GIBSON
D	06/11/2023	HOT PLUGGING/ DIMMING WARNING UPDATED	M. BRUMPTON	L. GIBSON

CONTENTS

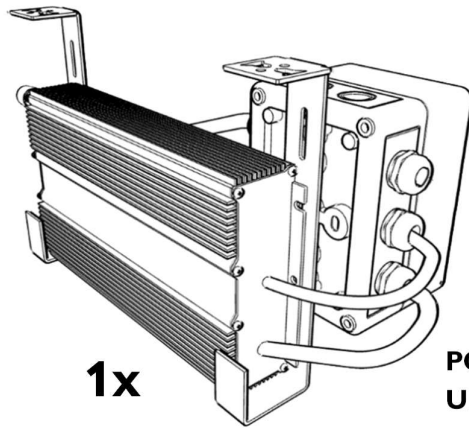
1. COMPONENTS LIST	5
2. SPECIFICATIONS	6
3. VU-MOUNTING-KIT-ODYSSEY-UNISTRUT (016856)	7-8
4. VU-MOUNTING-KIT-ODYSSEY-UNIVERSAL-CABLE (016857)	9-10
5. WIRING	11-13
SINGLE PHASE TO SINGLE PHASE	11
SINGLE PHASE TO 3-PHASE	12
CONTROL CONNECTIONS	13
6. MCB LOADING TABLES	14

COMPONENTS LIST

1x



ODYSSEY 300

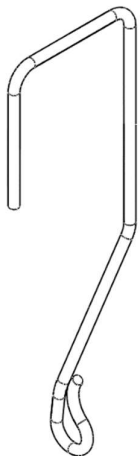


1x

POWER SUPPLY UNIT (PSU)

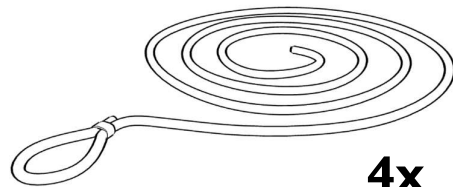
OPTIONAL ACCESSORIES

VU-MOUNTING-KIT-
ODYSSEY-UNISTRUT (016856)



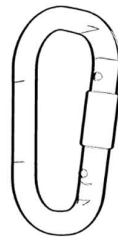
4x

VU-MOUNTING-KIT-ODYSSEY-
UNIVERSAL-CABLE (016857)



4x

OR



4x



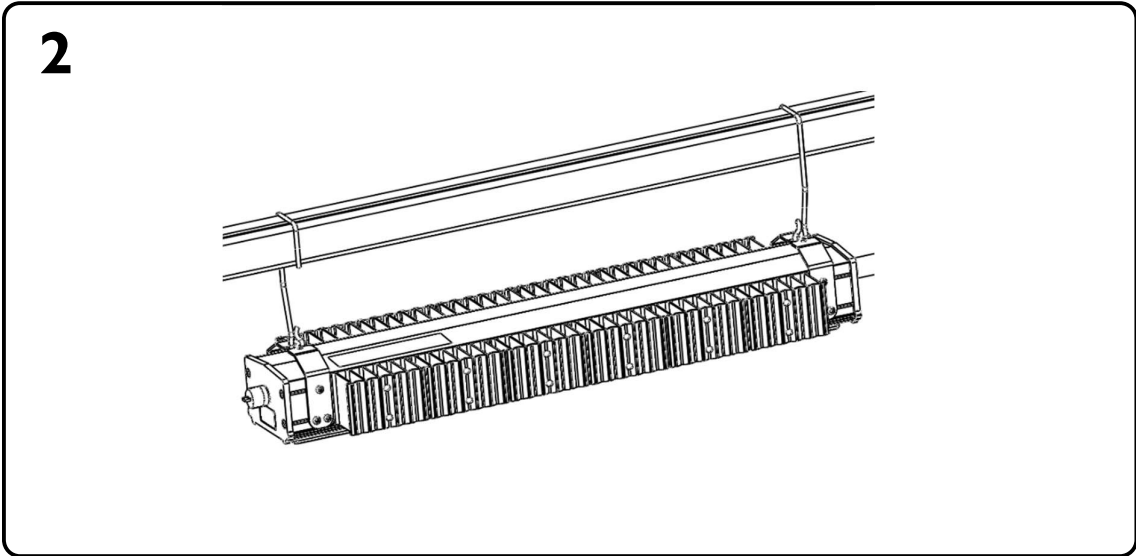
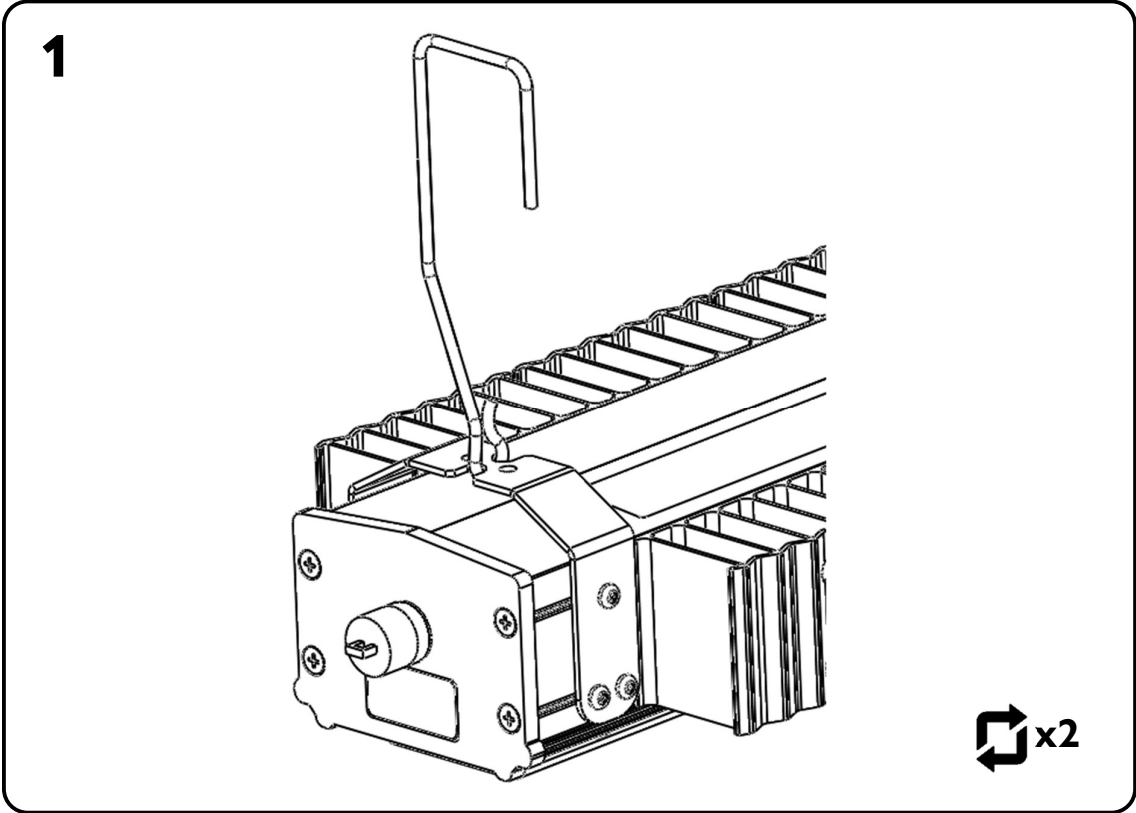
4x

SPECIFICATIONS

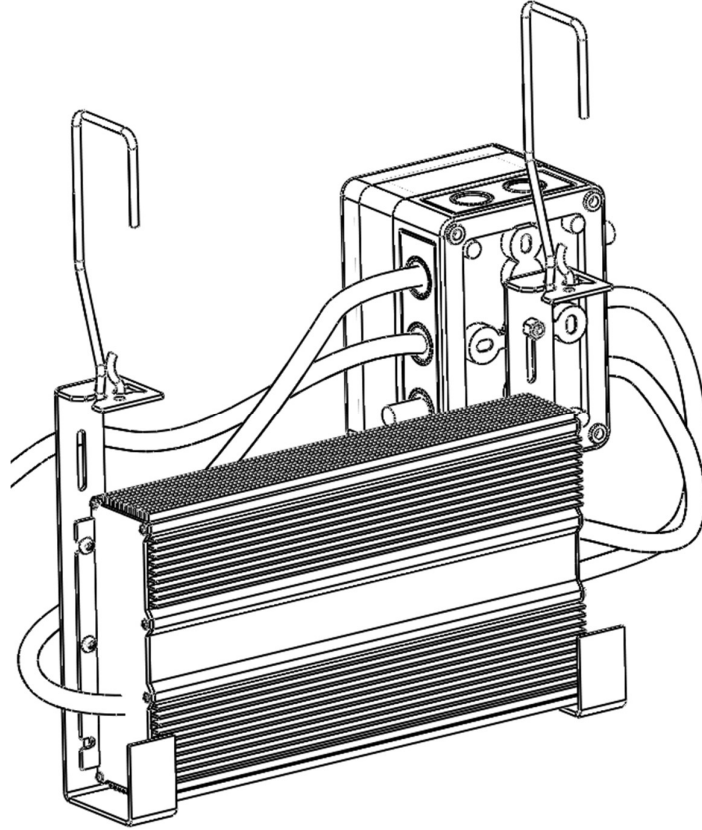
GLOBAL

Part No.	Description	Length (mm)	Spectrum	Input Voltage (VAC)
016819	VU-ODYSSEY-300-OD01-532mm-230V-IP66	532	OD01	230
016820	VU-ODYSSEY-300-OD01-532mm-400V-IP66	532	OD01	400
016823	VU-ODYSSEY-300-OD02-532mm-230V-IP66	532	OD02	230
016824	VU-ODYSSEY-300-OD02-532mm-400V-IP66	532	OD02	400
016821	VU-ODYSSEY-300-OD03-532mm-230V-IP66	532	OD03	230
016822	VU-ODYSSEY-300-OD03-532mm-400V-IP66	532	OD03	400

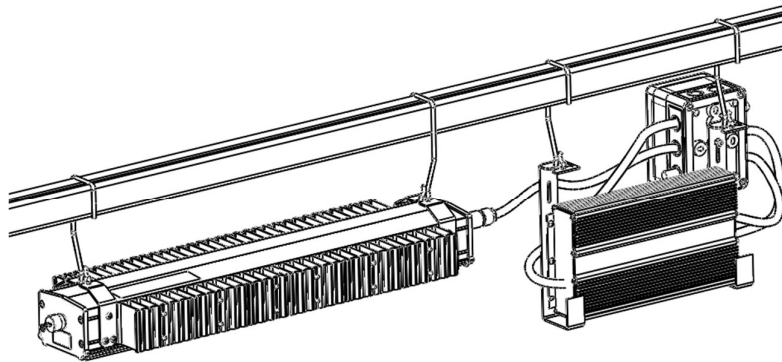
VU-MOUNTING-KIT-ODYSSEY- UNISTRUT (016856)



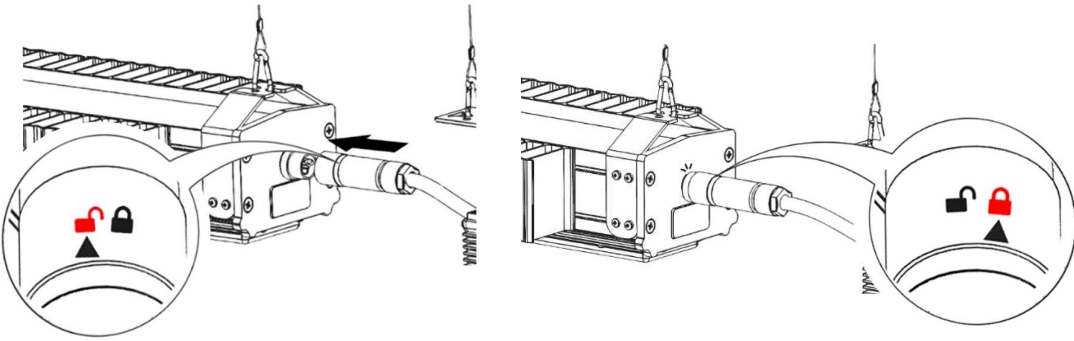
3



4



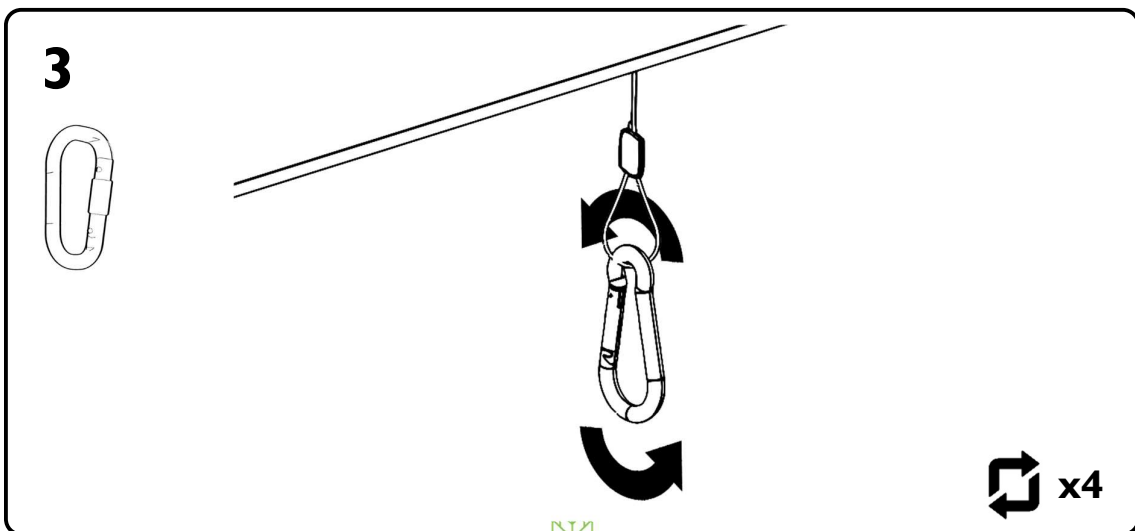
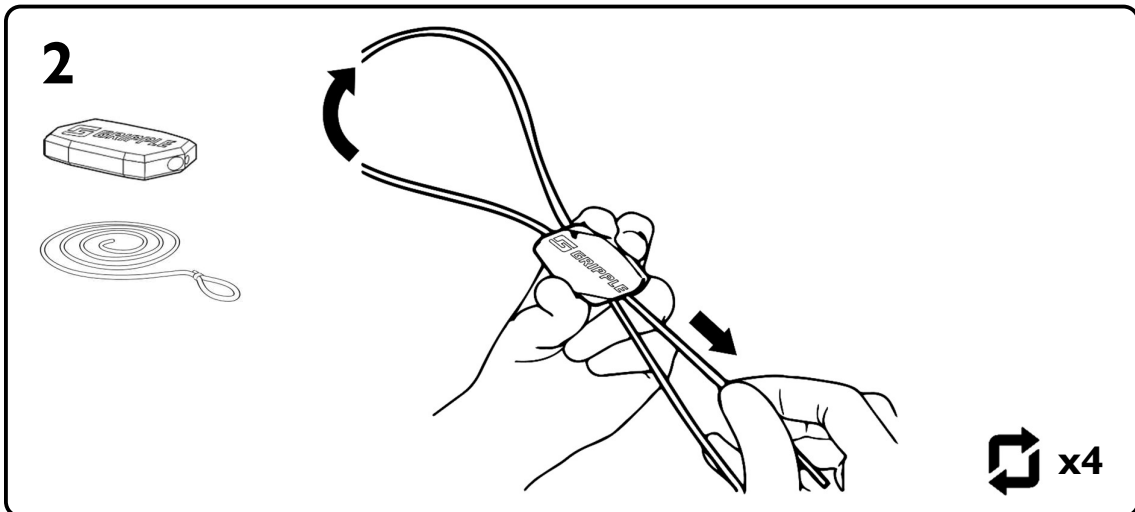
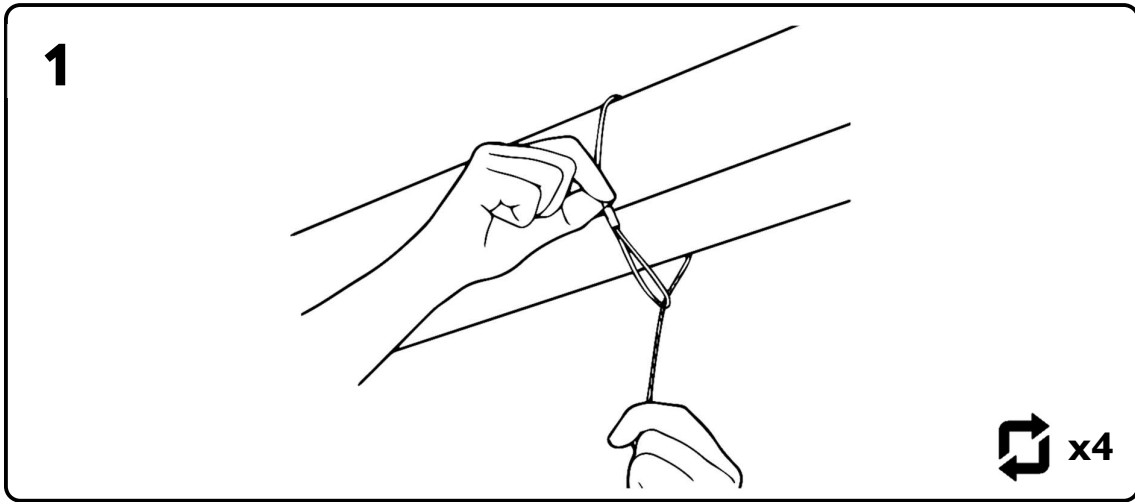
5

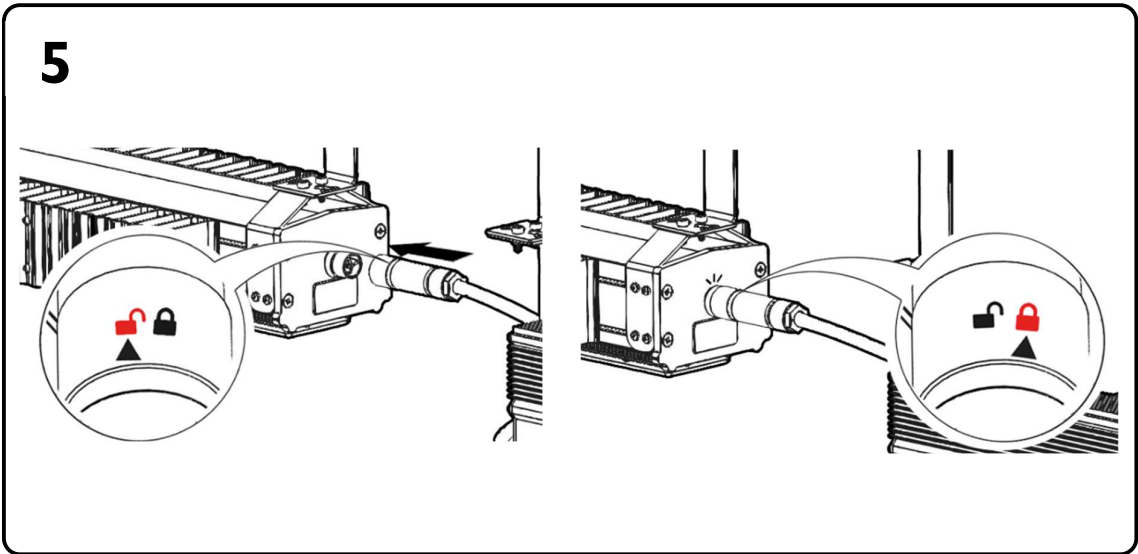
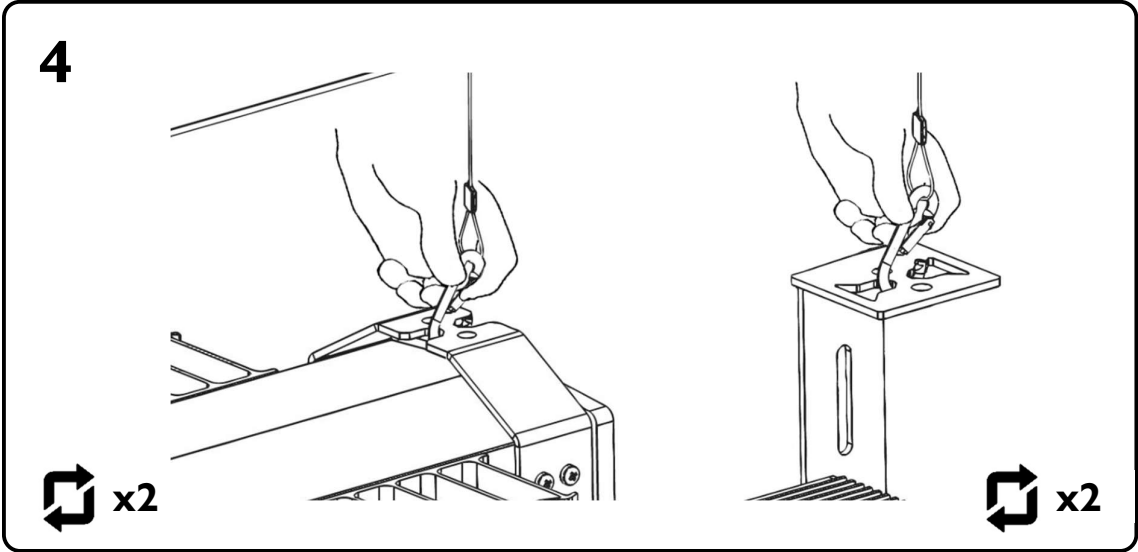



WARNING! / AVERTISSEMENT!

POSSIBLE RISK OF INJURY TO EYES AND SKIN /
RISQUE DE BLESSURE POSSIBLE AUX YEUX ET À LA PEAU

VU-MOUNTING-KIT-ODYSSEY- UNIVERSAL-CABLE (016857)





 **WARNING! / AVERTISSEMENT!**
POSSIBLE RISK OF INJURY TO EYES AND SKIN /
RISQUE DE BLESSURE POSSIBLE AUX YEUX ET À LA PEAU

WIRING – SINGLE PHASE TO SINGLE PHASE



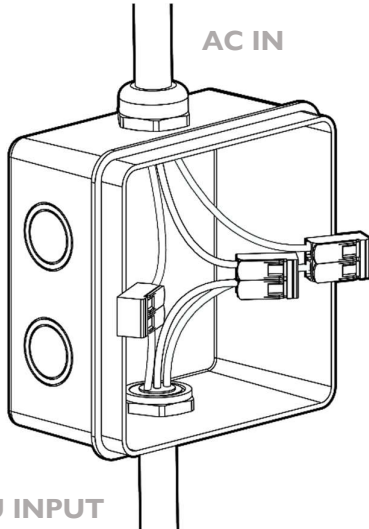
CAUTION! / ATTENTION!

RISK OF SHOCK. / RISQUE D'ÉLECTROCUTION.


DISCONNECT POWER BEFORE RELAMPING /

DÉBRANCHER L'ALIMENTATION AVANT DE REMPLACER LA LAMPE.

EU



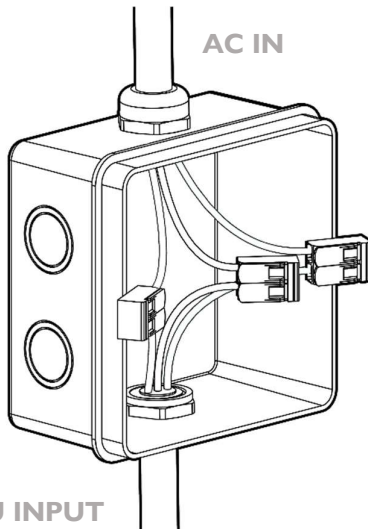
AC Input	PSU Input
Live	Live
Neutral	Neutral
Earth	Earth




ALWAYS CHECK COLOUR CODING REGULATIONS FOR INSTALL LOCATION BEFORE PROCEEDING.

TOUJOURS VÉRIFIER LES RÈGLES DE CODAGE COULEUR POUR L'EMPLACEMENT D'INSTALLATION AVANT DE CONTINUER.

USA & NORTH AMERICA



AC Input	PSU Input
Live	Live
Neutral	Neutral
Ground	Ground



ALWAYS CHECK COLOUR CODING REGULATIONS FOR INSTALL LOCATION BEFORE PROCEEDING.

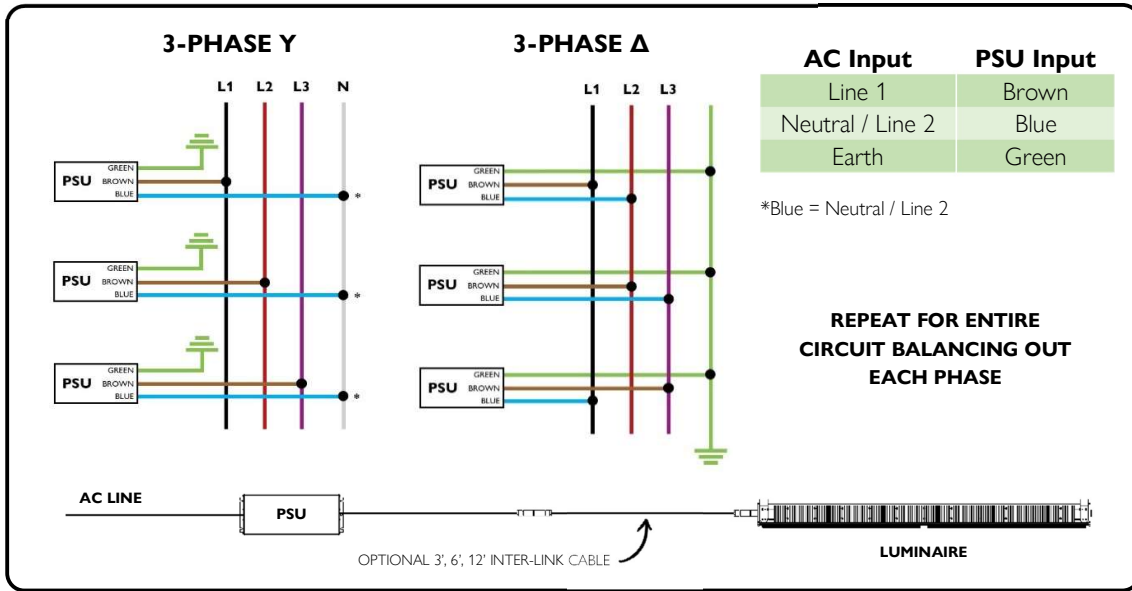
TOUJOURS VÉRIFIER LES RÈGLES DE CODAGE COULEUR POUR L'EMPLACEMENT D'INSTALLATION AVANT DE CONTINUER.

SINGLE PHASE TO 3-PHASE

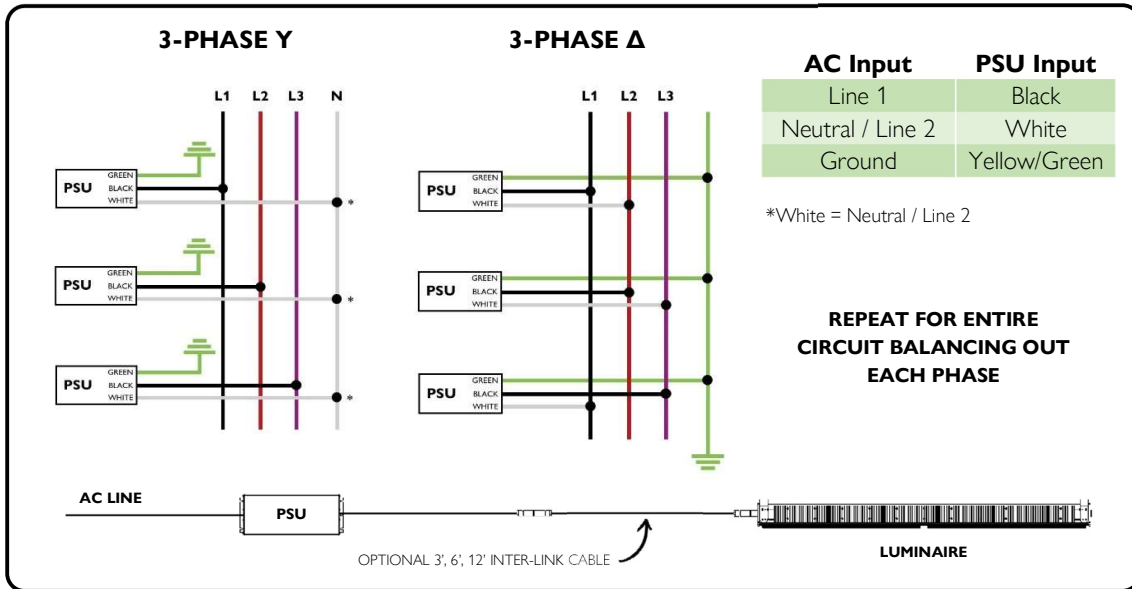


CAUTION! / ATTENTION!
 RISK OF SHOCK. / RISQUE D'ÉLECTROCUTION.
DISCONNECT POWER BEFORE RELAMPING /
DÉBRANCHER L'ALIMENTATION AVANT DE REMPLACER LA LAMPE.


EU

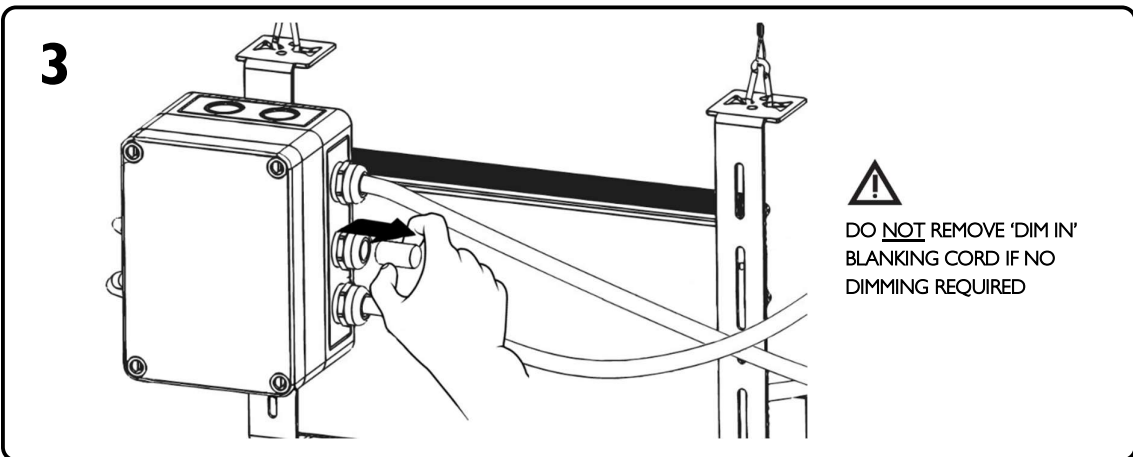
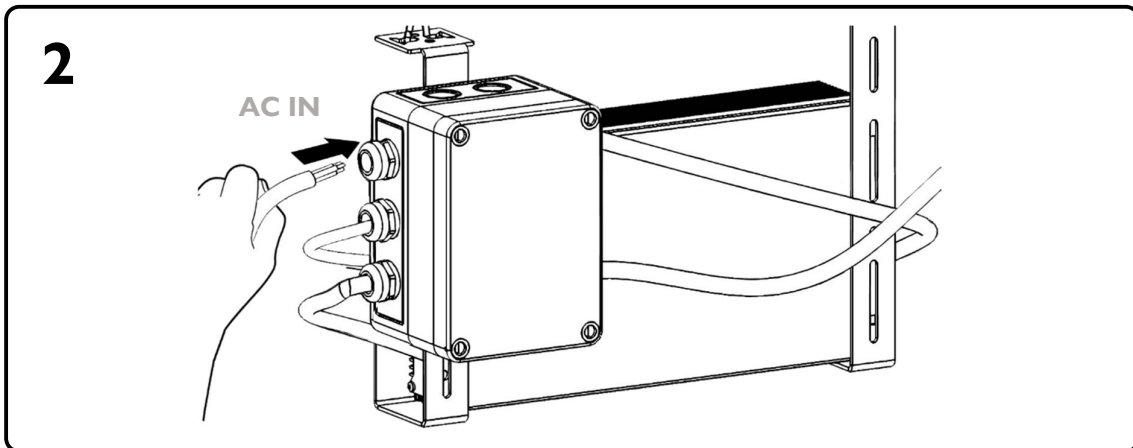
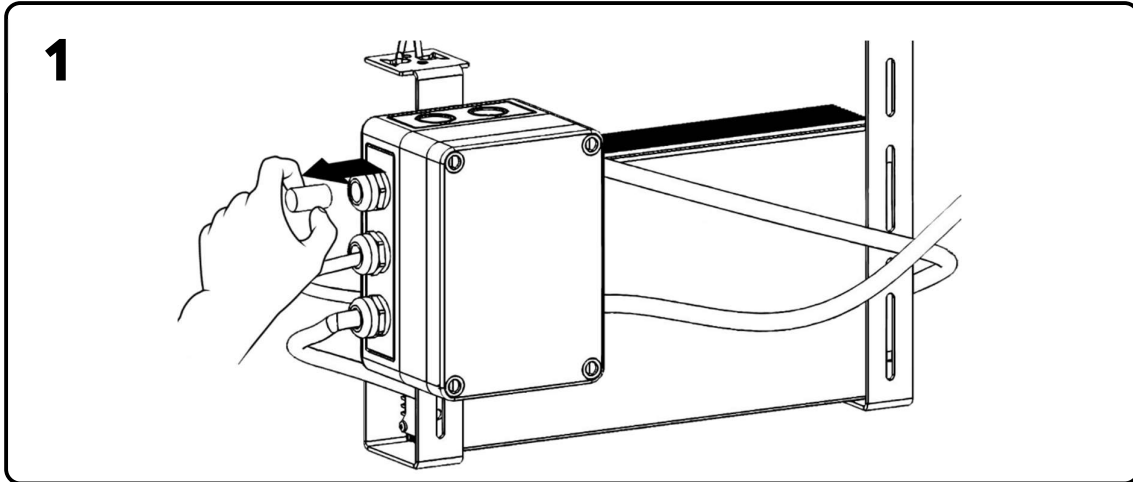


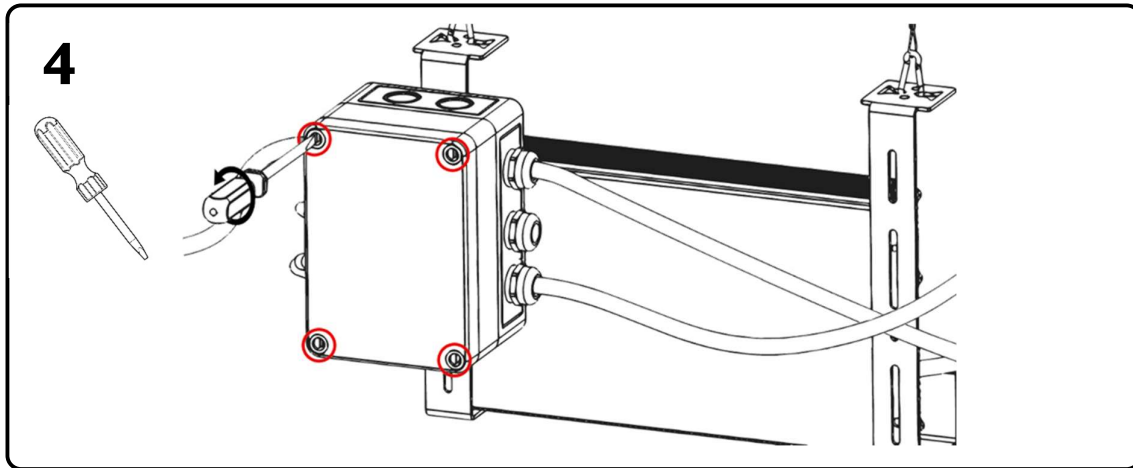
USA & NORTH AMERICA



CONTROL CONNECTIONS

 **CAUTION! / ATTENTION!**
RISK OF SHOCK. / RISQUE D'ÉLECTROCUTION.
DISCONNECT POWER BEFORE RELAMPING /
DÉBRANCHER L'ALIMENTATION AVANT DE REMPLACER LA LAMPE.





AC POWER INPUT

LIVE

EARTH

NEUTRAL

TERMINAL COLOUR
TERMINAL NUMBER

ORANGE (L)
(1)

GREEN/YELLOW (E)
(2)

BLUE (N)
(3)

OPTIONAL DIMMING

TERMINAL 0-10V DIM (TO PSU)
If Present

RED (4) PURPLE (DIM+)

BLACK (5) GREY (DIM-)

GREY (6) BLUE / WHITE (OTP-)

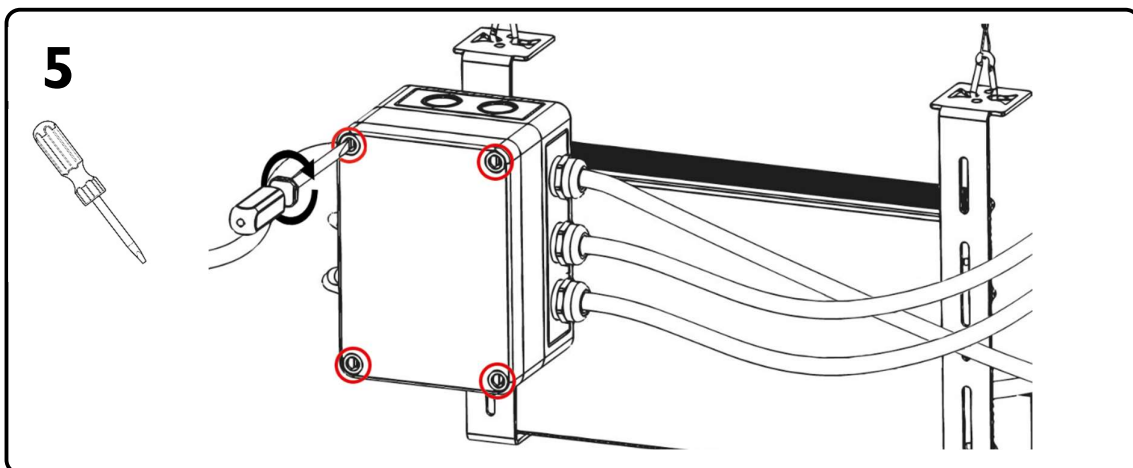
GREY (7) BLACK / WHITE (Vaux)

GREY (8) PINK (OTP+)



ALWAYS CHECK COLOUR CODING REGULATIONS FOR INSTALL LOCATION BEFORE PROCEEDING.

TOUJOURS VÉRIFIER LES RÈGLES DE CODAGE COULEUR POUR L'EMPLACEMENT D'INSTALLATION AVANT DE CONTINUER.



WARNING!

RISK OF RETINAL DAMAGE

DO **NOT** STARE AT THE OPERATING LIGHT SOURCE

MCB LOADING TABLES

SINGLE PHASE

Max. number of driver per MCB

Model No.	MCB B	MCB B	MCB C	MCB C
	Type 10A	Type 16A	Type 10A	Type 16A
EUD-320S320DV	1	3	3	6

3-PHASE

Max. number of driver per MCB

Model No.	MCB B	MCB B	MCB C	MCB C
	Type 10A	Type 16A	Type 10A	Type 16A
ESD-320S310DV	2 + 2 + 2	3 + 3 + 3	3 + 3 + 3	5 + 5 + 5



Electrical products must be disposed of at an environmentally friendly disposal point in accordance with local regulations. Contact your local authorities for advice.

For latest installation instructions, visit <https://verticallyurban.com/resources/>



Typhoon House, Moxon Way, Leeds, LS25 6FB
 Website: <https://verticallyurban.com>
 Phone: +44 (0)113 322 6459
 Email: hello@verticallyurban.com